

CARD FERTIUP を用いた マウス精子の凍結保存

凍結保存の手順

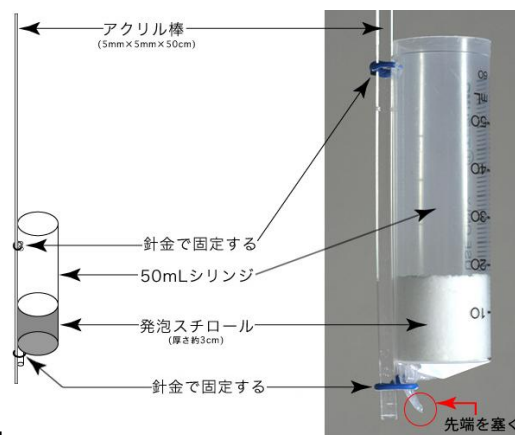
—準備器材など—

- 1 雄マウス (12 週齢以上)
- 2 ノエス剪刀 (森田製作所 TEL 03-3811-9730 特注品)
- 3 CARD FERTIUP マウス精子凍結保存液 (九動株式会社 web_req@kyudo.co.jp)
- 4 CARD mHTF
- 5 ディッシュ (コーニング 35mm X 10mm Cat.No.430588)
- 6 イエローチップ (ビーエム機器 Cat.No.110-96R)
- 7 精子充填用ストロー (マイサイエンス Cryo Bio System 0.25mL cotton-plugged Sperm Straws References.010261、又は、マイサイエンス IMV Technologies フランス・カスー式ストロー (AAA201) 0.25mL Cat.No.005565)
- 8 ストロー操作作用シリンジ
- 9 オートピペッター (GILSON PIPETMAN P-10 P-100)
- 10 ホットプレート (37°C)
- 11 シーラー (富士インパルス ポリシーラー Cat.No.P-200)
- 12 精子凍結用フロート
- 13 トライアングルカセット (マイサイエンス Cat. No.16981)
- 14 液体窒素保管器又はドライシッパー
- 15 ハサミ

—方法—

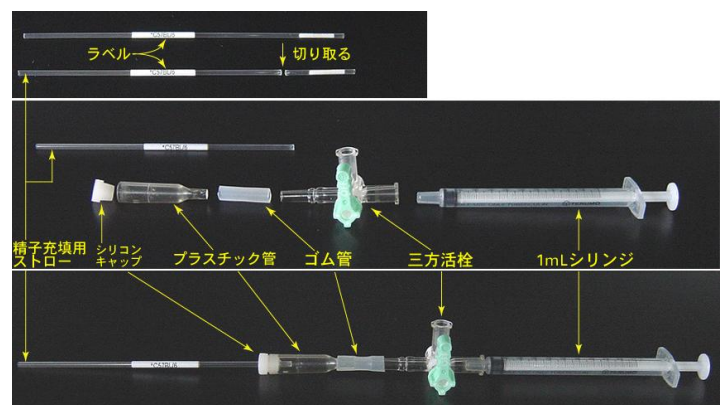
●精子凍結用フロートの作製

- 1 厚さ約 3cm の発泡スチロールを円柱状に切り、50mL シリンジ (テルモ Cat. No.SS-50ESz) 外筒内に詰める。
- 2 50mL シリンジの先端を炎で熱して塞ぐ。
- 3 針金を用いて、約 50cm のアクリル棒にシリンジを固定する。
* 精子凍結用フロートは九動株式会社 (web_req@kyudo.co.jp) から購入可能です。



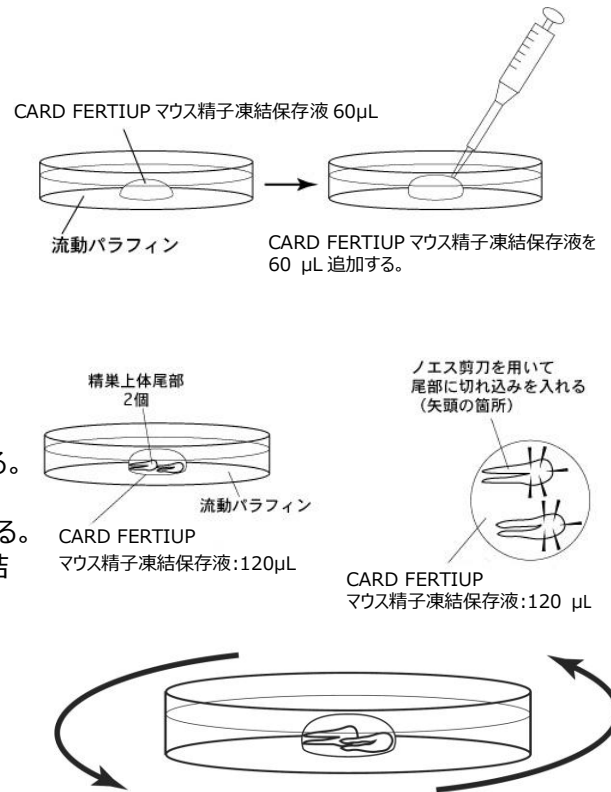
●ストローの準備およびストロー操作作用シリンジの作製

- 1 精子充填用ストローの中央にラベルを貼り付け、綿栓側をハサミで切り取る。
- 2 1mL シリンジ (テルモ Cat. No.SS-01T) ・三方活栓 (テルモ Cat.No.TS-TR1K) ・ゴム管・プラスチック管 (DRUMMOND Cat.No.2-040-000) およびシリコンキャップ (フナコシ Cat.No.1-000-9003) を右図のように組み立てる。
- 3 精子充填用ストローの綿栓側を、シリンジのシリコンキャップに挿入して使用する。



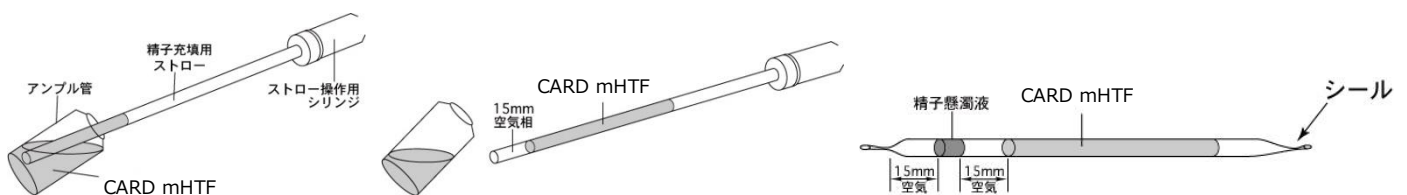
●精子懸濁液の作製

- 1 ディッシュ上に保存液のドロップ（CARD FERTIUP マウス精子凍結保存液：60 μ L）を作製し、流動パラフィンで被覆する。
- 2 流動パラフィンで被覆したドロップに、さらに保存液（CARD FERTIUP マウス精子凍結保存液：60 μ L）を追加して、背の高いドロップを作る。
* 作製したディッシュは、使用時まで 37 $^{\circ}$ C のホットプレート上に置いておく。
- 3 安楽死させた成熟雄より採取した左右の精巣上体尾部を濾紙上に置き、実体顕微鏡下で血液と脂肪を丁寧に除去する。
- 4 精巣上体尾部を、ディッシュのフタに作製した少量の CARD FERTIUP マウス精子凍結保存液のドロップで、軽くリンスする。
- 5 2 個の精巣上体尾部を CARD FERTIUP マウス精子凍結保存液のドロップに導入しノエス剪刀を用いて 5 ~ 6 箇所に切れ込みを入れる。
* 1 個の精巣上体尾部の場合は、CARD FERTIUP マウス精子凍結保存液のドロップの液量を、60 μ L にする。
- 6 37 $^{\circ}$ C のホットプレート上にディッシュを 3 分間静置する。
均一な精子懸濁液を得るために、ディッシュを 1 分毎に攪拌する。



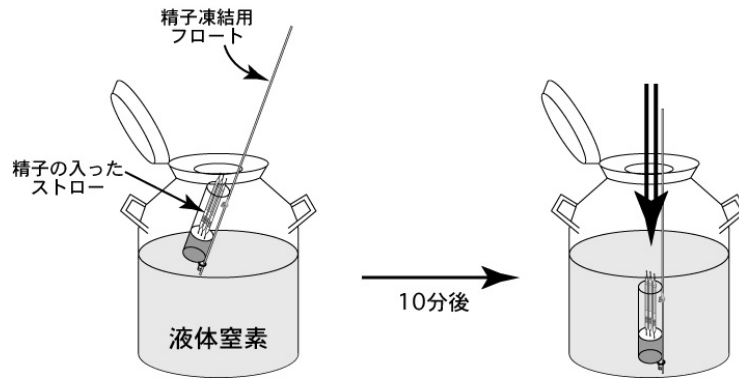
●精子懸濁液のストローへの充填

- 1 ストロー操作用シリンジに挿入した精子充填用ストローに、CARD mHTF を約 100 μ L 充填する。
* 精子懸濁液は 1 本のストローに 10 μ L しか充填されないため、そのまま液体窒素中に浸漬すると、ストローが液体窒素表面に浮いてしまうため、CARD mHTF を“おもり”として充填する。
- 2 ストローに、約 15 mm の空気相を作る。
- 3 精子懸濁液 10 μ L をイエローチップで吸引してディッシュ上に取り出し、ストローに充填する。
- 4 再度、約 15 mm の空気相を作り、ストローの端をシーラーで封じる。
- 5 ストローをシリンジからはずし、もう一方の端をシーラーで封じる。
- 6 1 ~ 5 の操作を繰り返し、精子懸濁液を充填したストローを 10 ~ 11 本作製する。

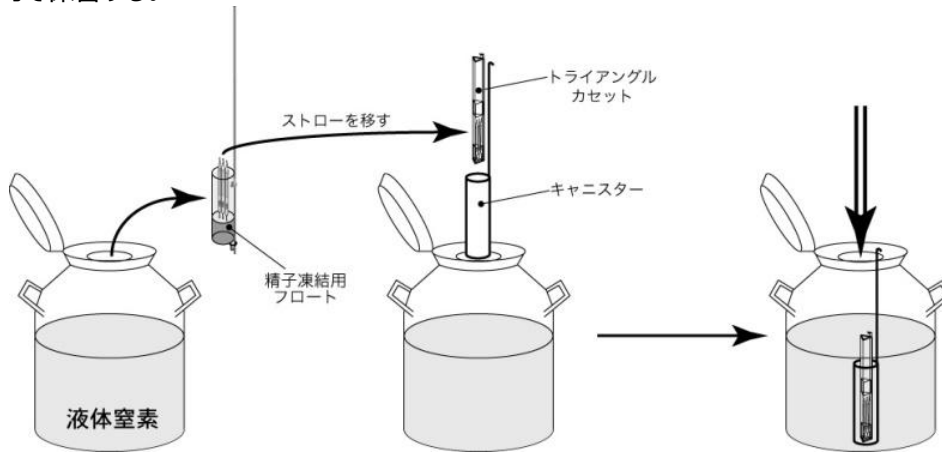


●凍結（液体窒素タンクを用いる場合）

- 1 精子懸濁液側を下にしてストローをフロートに入れる。
- 2 フロートを液体窒素保管器内の液体窒素液面に浮かべ、約 10 分静置後、フロートを液体窒素中に浸漬する。

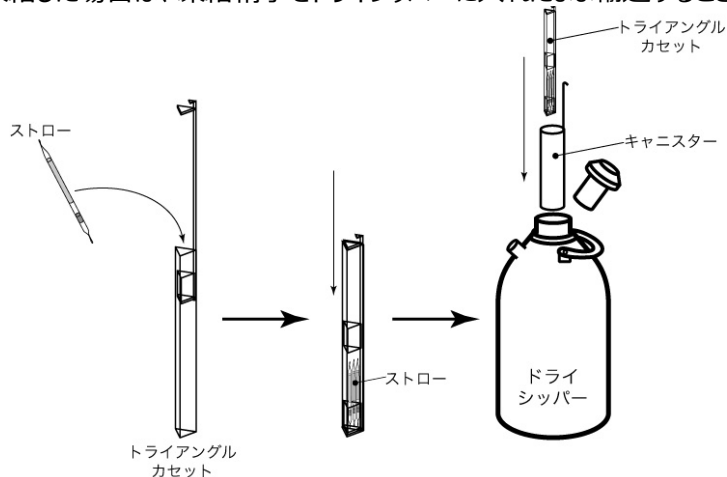


- 3 液体窒素で満たされたフロートを引き上げ、液体窒素内であらかじめ冷却しておいたトライアングルカセットにストローを移し、液体窒素液相内で保管する。



●凍結（ドライシッパーを用いる場合）

- 1 精子懸濁液側を下にして、ストローをトライアングルカセットに入れる。
- 2 ドライシッパーから引き出したキャニスター（金属製の筒）にトライアングルカセットを入れ、ドライシッパーのフタをする。
*ドライシッパーは、使用前日から内部を液体窒素で満たし、内部の吸着剤に液体窒素を十分に充填させておく。吸着されなかった余分な液体窒素は、使用直前に捨てる。
- 3 10分間静置する。
*ドライシッパーを用いて凍結した場合は、凍結精子をドライシッパーに入れたまま輸送することが可能である。



【製造・販売】

 **九動株式会社**
KYUDO CO.,LTD.

〒841-0075 佐賀県鳥栖市立石町惣楽 883-1
TEL : 0942-82-6519 FAX : 0942-83-7878
E-mail : web_req@kyudo.co.jp

※「FERTIUP」は弊社の登録商標です。